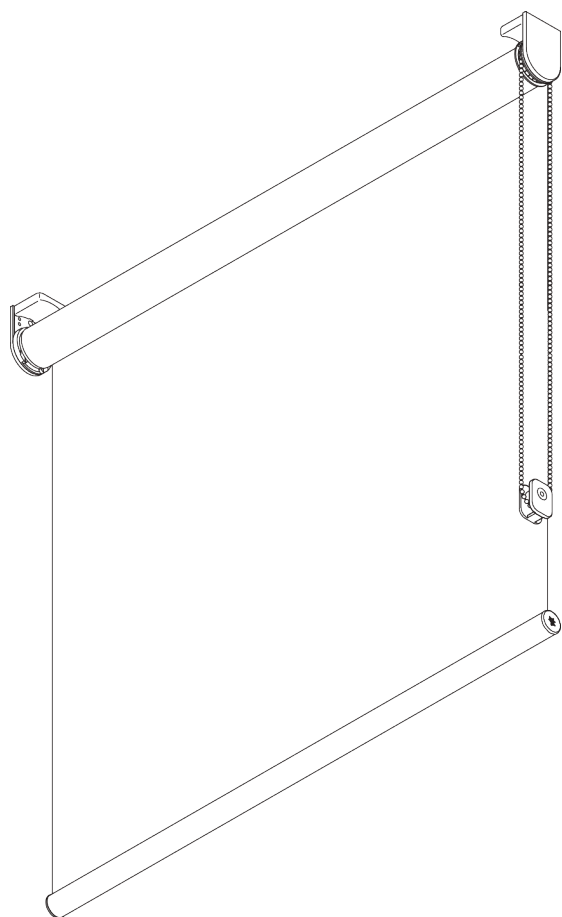
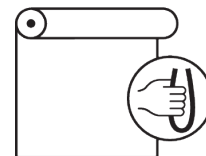


SG 4910



INFORMAZIONI SUL PRODOTTO

- **Movimentazione:** catenella
- **Range:** S - M
- **Fissaggio:** soffitto, parete, incasso
- **Finiture:** verniciato bianco RAL 9016, verniciato grigio RAL 7035, verniciato nero RAL 9005, altri RAL su richiesta
- **Tessuti:** Silent Gliss Collection

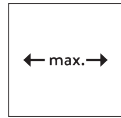
Caratteristiche:

- Supporto per molla, movimentazione senza sforzo
- Frizione 1 a 1
- Catenella in acciaio INOX
- Supporti click-in, Fascia, Astuccio, Barra portarullo
- Regolatore end stop

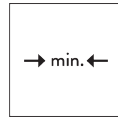
03/2026/V1

SPECIFICHE DEL SISTEMA

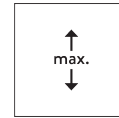
A. DIMENSIONI DEL SISTEMA



2.4 m



25 cm*,
Fascia / Astuccio: 60 cm
*25 - 60 cm solo con
barra portarullo
SG 10534



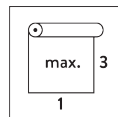
3 m



7.2 m²



3 kg



Rapporto larghezza /
altezza consigliato
max. 1:3

Caduta massima del sistema

Fissaggio a parete (discesa telo lato finestra)

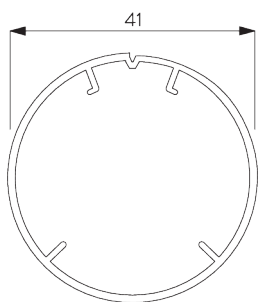
Spessore tessuto	mm	0.15	0.20	0.25	0.30	0.35	0.40	0.45	0.50	0.55	0.60	0.65	0.70	0.75	0.80
Altezza massima del sistema	cm	300	300	300	300	300	300	300	300	300	290	270	250	230	220

Fissaggio a soffitto/parete (discesa telo lato stanza)

Spessore tessuto	mm	0.15	0.20	0.25	0.30	0.35	0.40	0.45	0.50	0.55	0.60	0.65	0.70	0.75	0.80
Altezza massima del sistema	cm	300	300	300	300	300	300	300	300	300	300	300	300	300	280

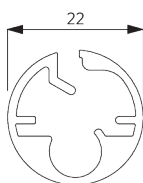
B. PROFILO

Informazioni sul profilo



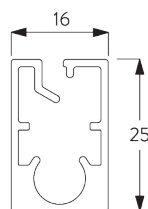
SG 10531

Tubo ø 41 mm



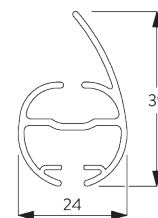
SG 10760

Profilo balza tonda



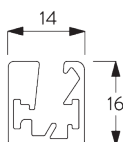
SG 10770

Profilo balza rettangolare



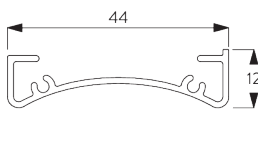
SG 4903

Profilo balza



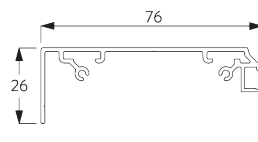
SG 11442

Profilo balza



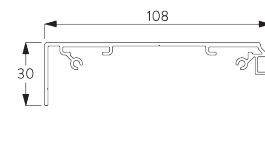
SG 10534

Barra portarullo



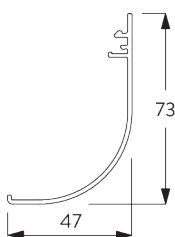
SG 11430

Barra portarullo fascia 73 mm



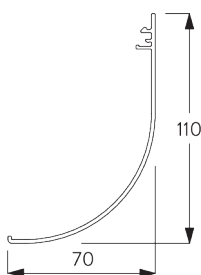
SG 11530

Barra portarullo fascia 110 mm



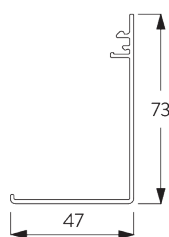
SG 11431

Fascia tonda 73 mm



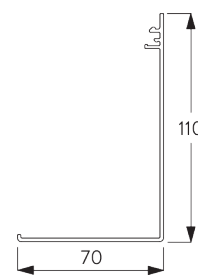
SG 11531

Fascia tonda 110 mm



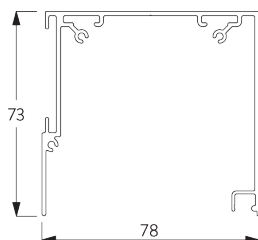
SG 11432

Fascia quadrata 73 mm



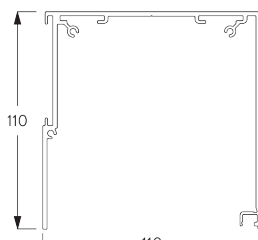
SG 11532

Fascia quadrata 110 mm



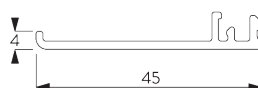
SG 11433

Astuccio 73 mm



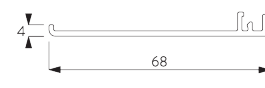
SG 11533

Astuccio 110 mm



SG 11434

Coperchio Astuccio

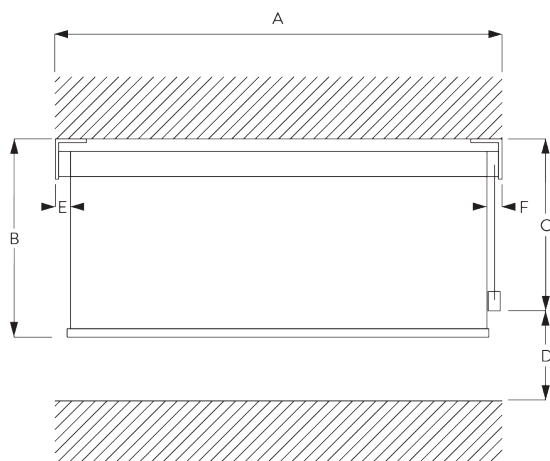


SG 11534

Coperchio Astuccio 110 mm

C. MISURE

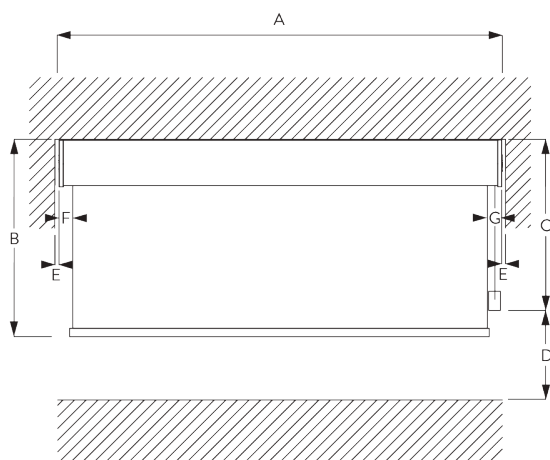
incl. copri staffa



- A: Larghezza del sistema
- B: Altezza del sistema
- C: Altezza catenella
- D: Dispositivo di sicurezza SG 10731 min. 150 cm da terra
- E: Spazio luce: 13 mm
- F: Spazio luce lato comando: 18 mm

Nota:
Tutte le misure includono 2 mm per la copertura della staffa per lato!

Fascia / Astuccio



- A: Larghezza del sistema
- B: Altezza del sistema
- C: Altezza catenella
- D: Dispositivo di sicurezza SG 10731 min. 150 cm da terra
- E: Spazio: min. 10 mm (quando viene utilizzata cover supporto)
- F: Spazio luce: 15 mm
- G: Spazio luce lato operativo: 21 mm

INSTALLAZIONE

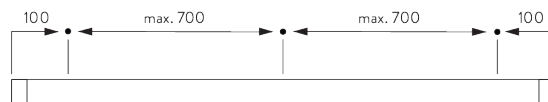
A. INFORMAZIONI DI FISSAGGIO

Per maggiori dettagli sul fissaggio, visita il sito web [Silent Gliss](http://SilentGliss.com).

Punti di fissaggio

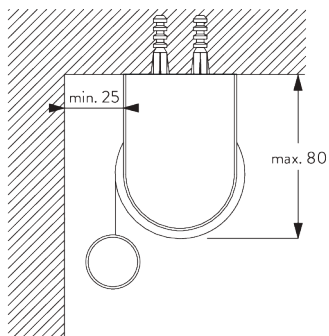


Supporti (parete / soffitto)

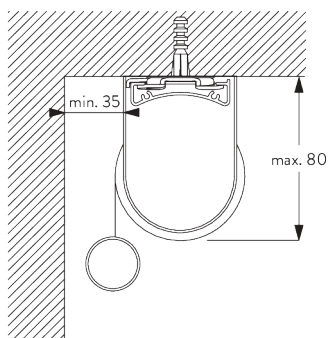


Fascia / astuccio & barra portarullo SG 10534 (parete / soffitto)

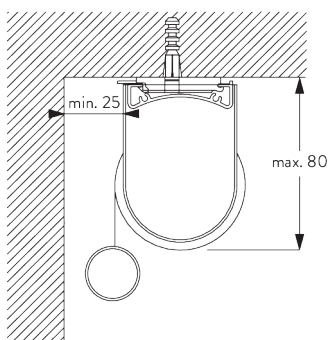
**B. FISSAGGIO A
SOFFITTO**



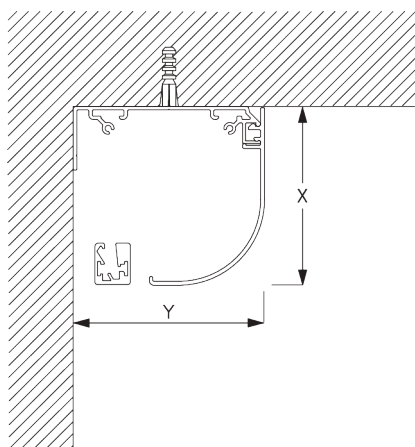
Supporti



**Barra portarullo SG 10534 e supporti girevoli SG 3033 o
SG 3044**



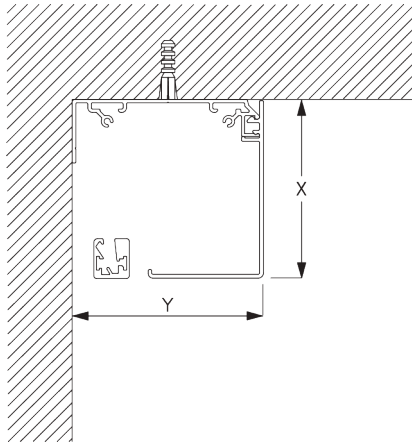
Barra portarullo SG 10534 e supporto click SG 10539



Fascia tonda

X = Fascia S 73 mm / Fascia L 110 mm

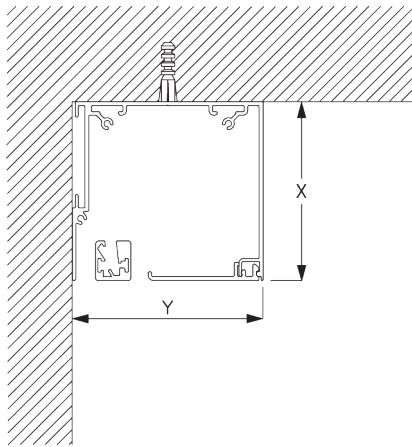
Y = Fascia S 78 mm / Fascia L 110 mm



Fascia quadrata

X = Fascia S 73 mm / Fascia L 110 mm

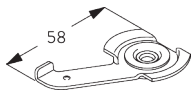
Y = Fascia S 78 mm / Fascia L 110 mm



Astuccio

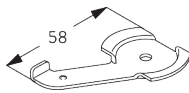
X = Astuccio S 73 mm / Astuccio L 110 mm

Y = Astuccio S 78 mm / Astuccio L 110 mm



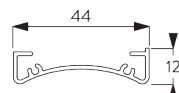
SG 3033

Supporto girevole



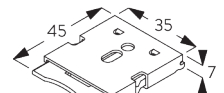
SG 3044

Supporto girevole



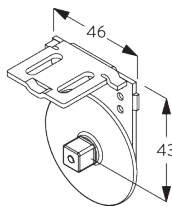
SG 10534

Barra portarullo



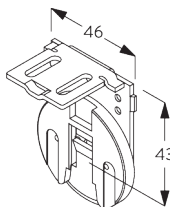
SG 10539

Supporto a scatto



SG 10542

Supporto



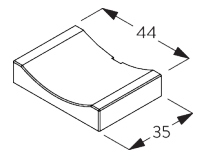
SG 10543

Supporto



SG 10574

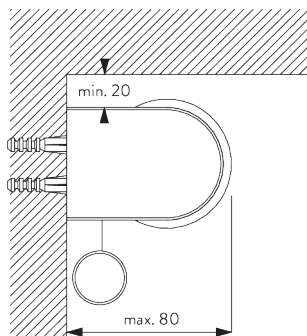
Cover supporto



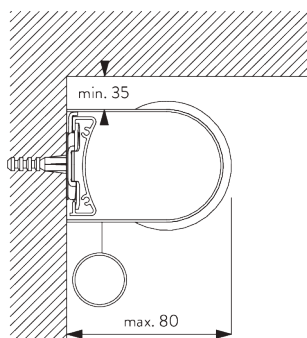
SG 10575

Cover supporto

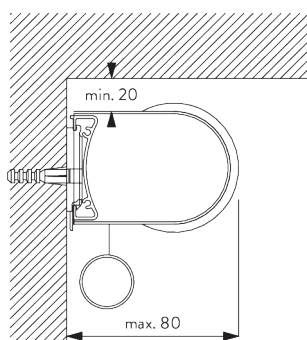
**C. FISSAGGIO A
PARETE**



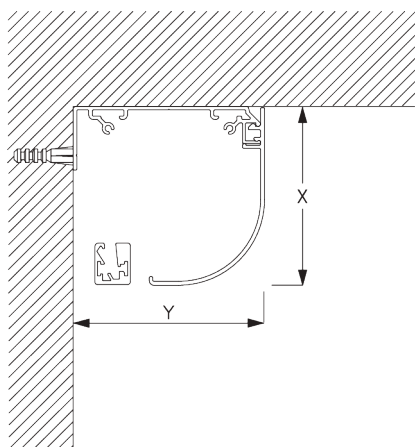
Supporti



Barra portarullo SG 10534 e supporti girevoli SG 3033 o SG 3044



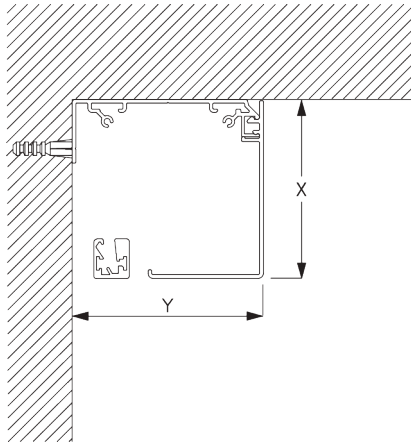
Barra portarullo SG 10534 e supporto click SG 10539



Fascia tonda

X = Fascia S 73 mm / Fascia L 110 mm

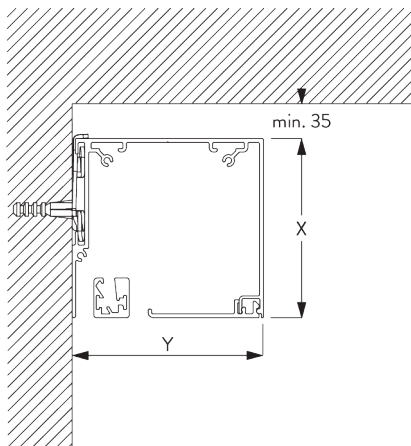
Y = Fascia S 78 mm / Fascia L 110 mm



Fascia quadrata

X = Fascia S 73 mm / Fascia L 110 mm

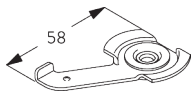
Y = Fascia S 78 mm / Fascia L 110 mm



Astuccio S e supporto girevole SG 3044 / Astuccio L e supporto girevole SG 11180

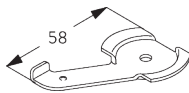
X = Astuccio S 73 mm / Astuccio L 110 mm

Y = Astuccio S 78 mm / Astuccio L 110 mm



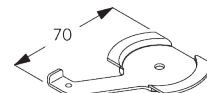
SG 3033

Supporto girevole



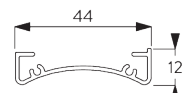
SG 3044

Supporto girevole



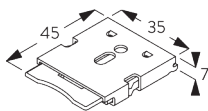
SG 11180

Supporto girevole



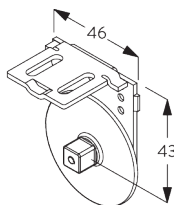
SG 10534

Barra portarullo



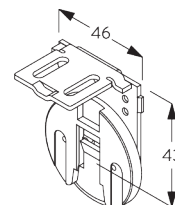
SG 10539

Supporto a scatto



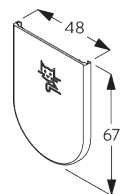
SG 10542

Supporto



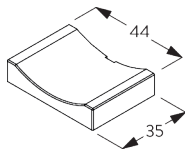
SG 10543

Supporto



SG 10574

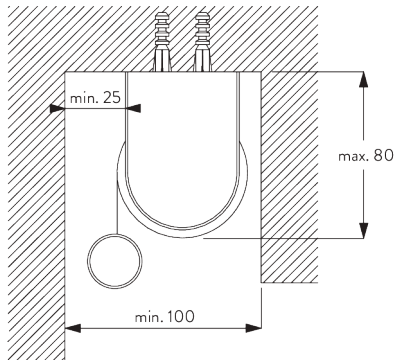
Cover supporto



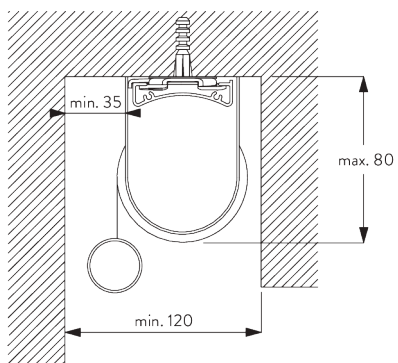
SG 10575

Cover supporto

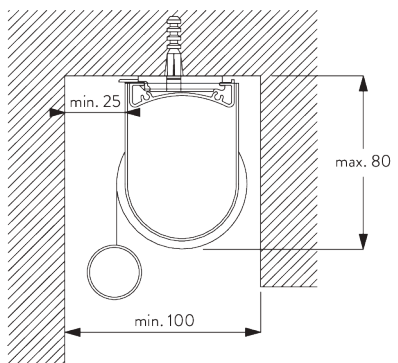
**D. FISSAGGIO A
INCASSO**



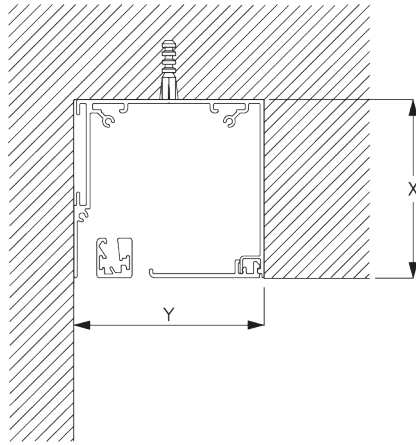
Supporti



Barra portarullo SG 10534 e supporti girevoli SG 3033 o SG 3044



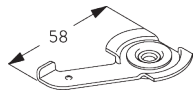
Barra portarullo SG 10534 e supporto click SG 10539



Astuccio

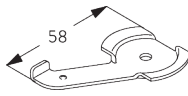
X = Astuccio S 73 mm / Astuccio L 110 mm

Y = Astuccio S min. 79 mm / Astuccio L min. 111 mm



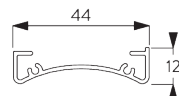
SG 3033

Supporto girevole



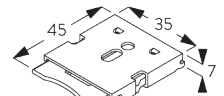
SG 3044

Supporto girevole



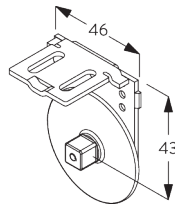
SG 10534

Barra portarullo



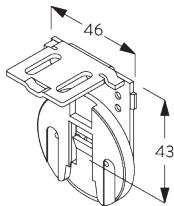
SG 10539

Supporto a scatto



SG 10542

Supporto



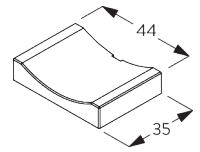
SG 10543

Supporto



SG 10574

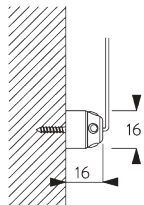
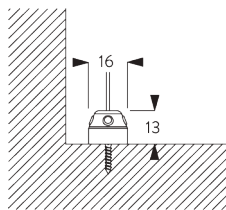
Cover supporto



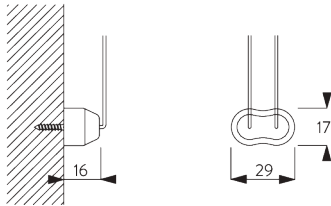
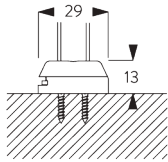
SG 10575

Cover supporto

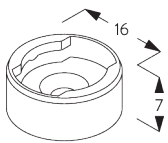
**E. FISSAGGIO CON
OPZIONE GUIDA
LATERALE**



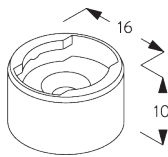
Sistema singolo



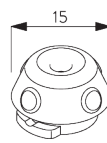
Sistema doppio (fissaggio di sistemi affiancati)



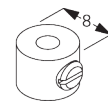
SG 8235
Base cavo guida laterale bassa



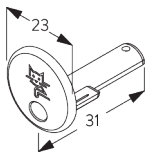
SG 8236
Base cavo guida laterale alta



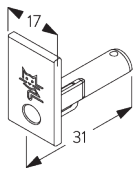
SG 8237
Fermacavo



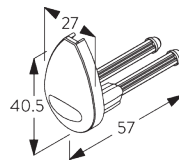
SG 8249
Dispositivo guida laterale



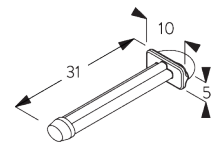
SG 10762
Tappo balza per guide



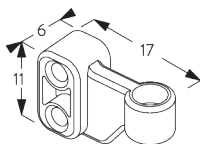
SG 10772
Tappo balza per guide



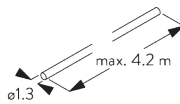
SG 4944
Cover fine guida laterale



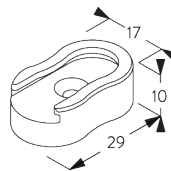
SG 10641
Occhiolo balza per cavo



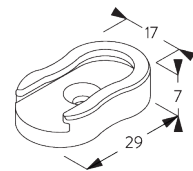
SG 10642
Inserto cavo guida



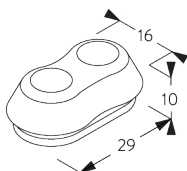
SG 10643
Cavo guida laterale \varnothing 1.3 mm x 4.2 m



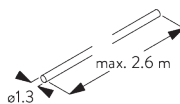
SG 10669
Base ferma-cavo guida doppio alto



SG 10673
Base ferma-cavo guida doppio basso



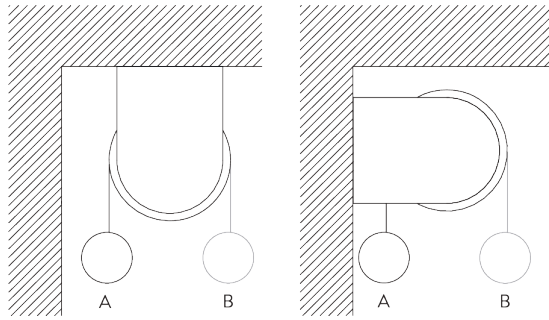
SG 10701
Inserto doppio cavo guida



SG 10706
Cavo guida \varnothing 1.3 mm x 2.6 m

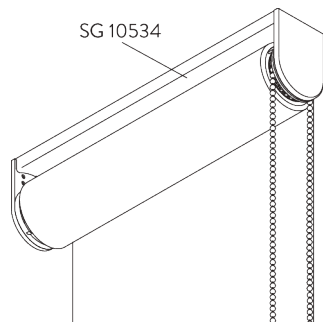
OPZIONI DEL SISTEMA

A. SVOLGIMENTO TESSUTO

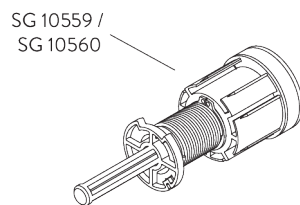


A: Svolgimento del tessuto lato finestra (standard)
B: Svolgimento del tessuto lato stanza (optional)

B. BARRA PORTARULLO

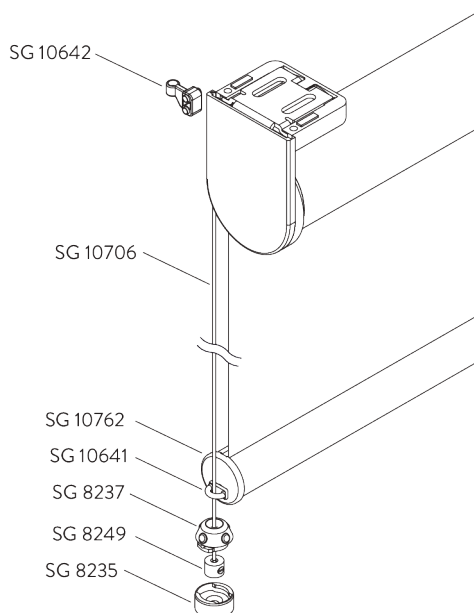


C. FINECORSA REGOLABILE



Impostazione della posizione finale alta o bassa.

D. GUIDE LATERALI



Componenti aggiuntive:

- 2x SG 8235 Base cavo guida laterale bassa
- 2x SG 8237 Fermacavo
- 2x SG 8249 Dispositivo guida laterale
- 2x SG 10762 Copertura rotonda fine guida laterale
- 2x SG 10641 Occhiello guida laterale
- 2x SG 10642 Fermacavo
- 2x SG 10706 Cavo guida laterale \varnothing 1.3 mm x 2.6 m

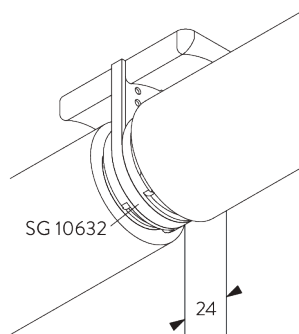
Componenti optional:

- 2x SG 8236 Staffa guide laterali lunga
- 2x SG 10772 Tappo balza rettangolare per guide
- 2x SG 10643 Cavo guida \varnothing 1.3 mm x 4.2 m
- 1x SG 10669 Base ferma-cavo guida doppio alto
- 1x SG 10673 Base ferma-cavo guida doppio basso
- 1x SG 10701 Inserto doppio cavo guida

Nota:

- La scelta dell'opzione con guide laterali aumenta gli spazi di luce
- Fino a 15° da piano verticale

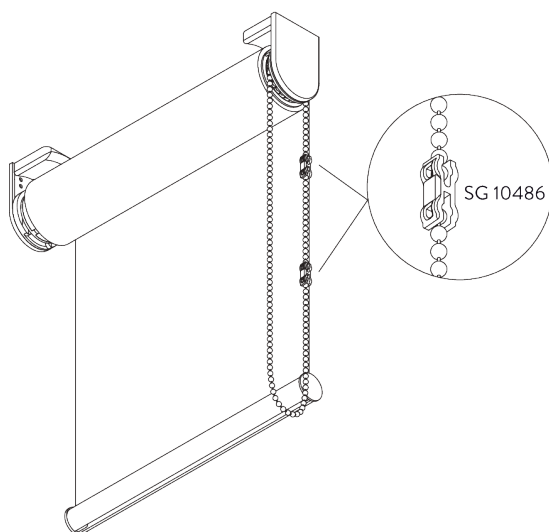
E. FISSAGGIO DI SISTEMI AFFIANCATI



Componenti aggiuntive:

- 1x SG 10632 Coprisupporto intermedio

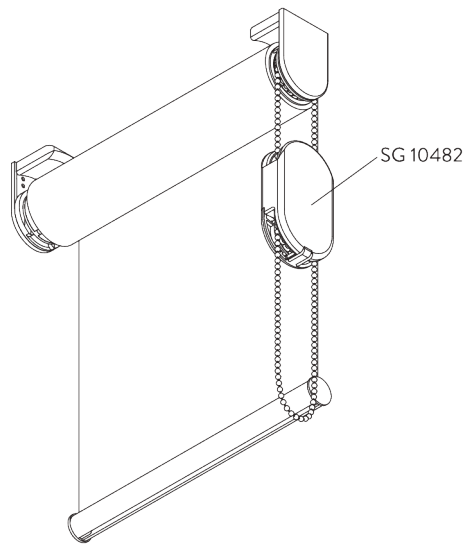
F. CHILD SAFETY



Il dispositivo di sgancio catenella SG 10486 sgancia la catenella nel caso in cui la forza che la tira ecceda i 6 kg.

Nota:

- Il sistema deve essere installato in modo tale che la parte terminale del dispositivo di sgancio sia ad almeno 60 cm da terra.

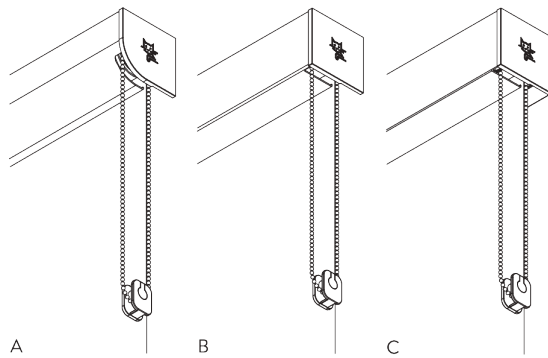


Il dispositivo Child Safety SG 10482 sgancia la catenella nel caso in cui la forza che la tira ecceda i 6 kg.

Nota:

- Il sistema deve essere installato in modo tale che la parte terminale del dispositivo Child Safety finisca ad almeno 60 cm da terra.

G. FASCIA / ASTUCCIO



- A: Fascia tonda
- B: Fascia quadrata
- C: Astuccio

Taglia:

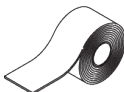


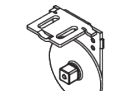
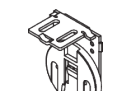

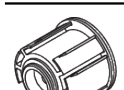



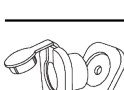
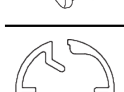
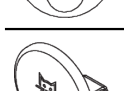
- S: 78 x 73 mm
- L: 110 x 110 mm

Nota:

- Applicabile solo con balza SG 11442

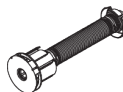

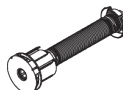
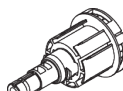


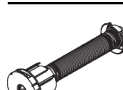
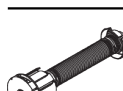

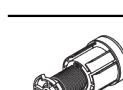

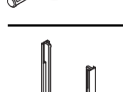
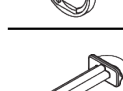

COMPONENTI

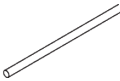







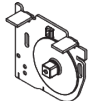
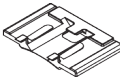

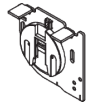

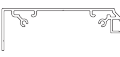
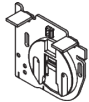






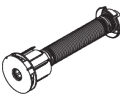
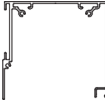



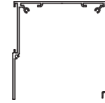



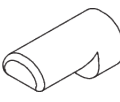


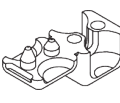


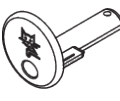





A. COMPONENTI STANDARD

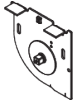
	SG 4226 Biadesivo 30 mm
	SG 10530 Catenella metallo ø 4 mm
	SG 10531 Tubo ø 41 mm
	SG 10542 Supporto
	SG 10543 Supporto
	SG 10547 Molla C sinistra, 641 mm
	SG 10556 Adattatore tubo
	SG 10574 Cover supporto
	SG 10575 Cover supporto
	SG 10668 PVC strip 10 mm
	SG 10731 Set tensionatore child safety
	SG 10760 Profilo balza tonda
	SG 10761 Tappo balza

B. COMPONENTI OPTIONAL

	SG 3033 Supporto girevole
	SG 3044 Supporto girevole
	SG 4903 Profilo balza
	SG 8235 Base cavo guida laterale bassa
	SG 8236 Base cavo guida laterale alta
	SG 8237 Fermacavo
	SG 8249 Dispositivo guida laterale
	SG 10139 Vite a testa svasata 2,9x6,5
	SG 10482 Set Child safety a sgancio per catenella in metallo ø 4.0 mm
	SG 10486 Set Child safety a sgancio per catenella
	SG 10498 Vite a testa svasata 2,9x9,5 DIN 7982C
	SG 10534 Barra portarullo
	SG 10539 Supporto a scatto
	SG 10545 Molla A sinistra, 420 mm

	SG 10546 Molla B sinistra, 487 mm
	SG 10548 Molla D sinistra, 721 mm
	SG 10549 Molla E sinistra, 824 mm
	SG 10550 Comando catenella
	SG 10551 Molla A destra, 420 mm
	SG 10552 Molla B destra, 487 mm
	SG 10553 Molla C destra, 641 mm
	SG 10554 Molla D destra, 721 mm
	SG 10555 Molla E destra, 824 mm
	SG 10559 Finecorsa sinistro
	SG 10560 Finecorsa destro
	SG 10632 Cover supporto per connessione
	SG 10641 Occhiolo balza per cavo
	SG 10642 Inserto cavo guida

	SG 10643 Cavo guida laterale ø 1.3 mm x 4.2 m		SG 10771 Tappo balza		SG 11443 Tappo balza
	SG 10669 Base ferma-cavo guida doppio alto		SG 10772 Tappo balza per guide		SG 11446 Supporto a sinistra 73 mm
	SG 10673 Base ferma-cavo guida doppio basso		SG 11178 Tappo profilo		SG 11447 Supporto a destro 73 mm
	SG 10690 Adattatore portarullo		SG 11180 Supporto girevole		SG 11448 Supporto a sinistra 73 mm
	SG 10697 Molla F sinistra, 921 mm		SG 11430 Barra portarullo fascia 73 mm		SG 11449 Supporto a destro 73 mm
	SG 10698 Molla G sinistra, 921 mm		SG 11431 Fascia tonda 73 mm		SG 11530 Barra portarullo fascia 110 mm
	SG 10699 Molla F destra, 921 mm		SG 11432 Fascia quadrata 73 mm		SG 11531 Fascia tonda 110 mm
	SG 10700 Molla G destra, 921 mm		SG 11433 Astuccio 73 mm		SG 11532 Fascia quadrata 110 mm
	SG 10701 Inserto doppio cavo guida		SG 11434 Coperchio Astuccio		SG 11533 Astuccio 110 mm
	SG 10706 Cavo guida ø 1.3 mm x 2.6 m		SG 11437 Cover supporto rotondo a sinistra 73 mm		SG 11534 Coperchio Astuccio 110 mm
	SG 10707 Finecorsa		SG 11438 Cover supporto rotondo a destra 73 mm		SG 11537 Cover supporto rotondo a sinistra 110 mm
	SG 10709 Fermo per catenella ø 4 mm		SG 11439 Cover supporto quadro a sinistra 73 mm		SG 11538 Cover supporto rotondo a destra 110 mm
	SG 10762 Tappo balza per guide		SG 11440 Cover supporto quadro a destra 73 mm		SG 11539 Cover supporto quadro a sinistra 110 mm
	SG 10770 Profilo balza rettangolare		SG 11442 Profilo balza		SG 11540 Cover supporto quadro a destra 110 mm



SG 11546

Supporto a sinistra 110 mm



SG 11547

Supporto a destro 110 mm



SG 11548

Supporto a sinistra 110 mm



SG 11549

Supporto a destro 110 mm
